

## FA14B02



### Material

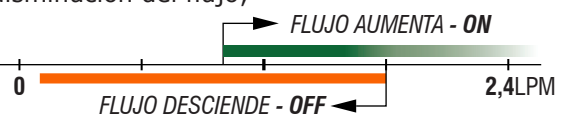
PPA - Poliftalamida



**Funcionamiento** El paso del fluido por el sensor cierra el contacto eléctrico (**reed switch**).

### Destacados

- Señalización tipo On/Off; contacto NA (SPST);
- Se detecta el aumento o disminución del flujo;
- Sensibilidad ajustable<sup>1</sup>.



### Aplicaciones típicas

- Supervisión de lubricación y refrigeración;
- Supervisión del paso de líquidos en tuberías.

### Líquidos

- Agua limpia, aceites, lubricantes y combustibles filtrados<sup>2</sup>.



El producto tiene componentes magnéticos internos, lo que le hace sensible a la sedimentación y la deposición de partículas de hierro, lo que interfiere con su funcionamiento.

Se recomienda un análisis técnico y ensayos previos para su uso en líquidos con partículas sólidas y/o incrustantes y productos químicos. No se recomienda para agua industrial residual.

### Especificaciones técnicas

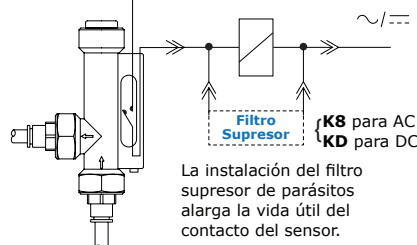
Área de pasaje interno	<b>8mm<sup>2</sup></b>
Presión máxima de trabajo	<b>25bar</b>
Temperatura de trabajo	<b>0°C a 100°C   140°C @1h</b>
Rosca de conexión	<b>G 1/4" hembra</b>
Muelle	<b>Acero Inoxidable AISI 304</b>
Junta	<b>O'Ring de goma nitrílica (NBR)</b>
Conexión de salida	<b>Cable 2 x 0,14mm<sup>2</sup> x 1,5m</b>
Grado de protección	<b>IP66</b>
Contacto eléctrico	<b>Reed Switch 20W/Va</b>

Los sensores funcionan en todas las gamas de voltaje y corriente indicados en la tabla a continuación:

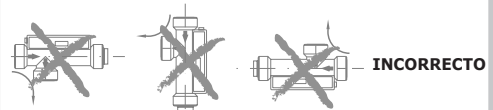
Tensión de Trabajo	Potencia Máxima	Corriente Máxima	Pico de Corriente
110Vac	20VA	0,2A	0,5A @20ms
220Vac	20VA	0,1A	0,5A @20ms
5Vdc	2,5W	0,5A	1A @20ms
12Vdc	5W	0,5A	1A @20ms
24Vdc	10W	0,5A	1A @20ms

**24Vac:** NO recomendado

### • Conexión típica a un contador

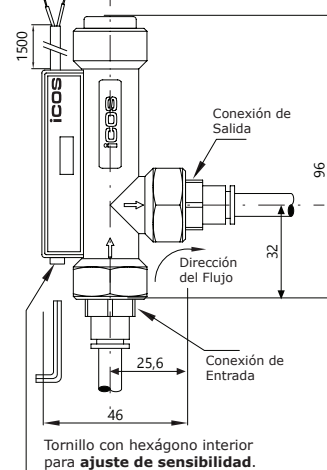


### Montaje (¡Importante!)



### Dimensiones (mm) y Peso

125g



### Notas

- <sup>1</sup> En el agua. Precisión: ±15%.  
Repetibilidad (no considerada la variación de viscosidad de los líquidos): ±10%.
- <sup>2</sup> Para aplicación en aceite, modelos recomendados: **FA14B04** o **FA14B06**.

sensor de flujo | sensor de caudal | regulador de flujo | indicador de flujo | control de flujo | control de caudal

 **Haz clic y mira:**

**Modelos y Precios | Datos Técnicos | Vídeos de Funcionamiento**

Sensores de Flujo y Sensores de Nivel para líquidos.

**Simplifique.**