

LC26M-40

Material

PP - Polipropileno
(tuerca en PA)



Funcionamiento El movimiento del flotador magnético abre/cierra un contacto eléctrico (**reed switch**).

- Destacados**
- Compactos y de bajo coste;
 - Señalización tipo On/Off;
 - Funcionamiento NA o NC (SPST), invirtiéndose la posición del flotador.

- Aplicaciones típicas**
- Señalización y control de nivel de líquido;
 - Automatización de bombas.



Productos químicos requieren ensayos previos de compatibilidad con el material del Sensor.

Líquidos con partículas de hierro requieren un análisis técnico previo: el Sensor tiene componentes magnéticos internos.

No indicado para combustibles.

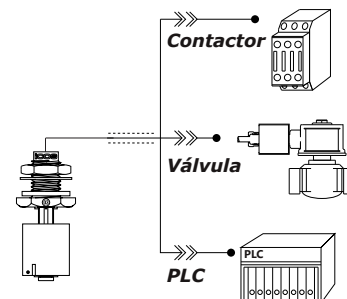
Especificaciones técnicas

Presión máxima de trabajo	2bar
Temperatura de trabajo	-10°C a 90°C
Densidad mínima del líquido (SG)	0,70
Junta	Goma nitrílica (NBR)
Conexión de salida	Cable 2 x 0,5mm² x 40cm
Grado de protección	IP66
Contacto eléctrico	Reed Switch 20W/VA

Los sensores funcionan en todas las gamas de voltaje y corriente indicados en la tabla a continuación:

Tensión de Trabajo	Potencia Máxima	Corriente Máxima	Pico de Corriente
110Vac	20VA	0,2A	0,5A @20ms
220Vac	20VA	0,1A	0,5A @20ms
5Vdc	2,5W	0,5A	1A @20ms
12Vdc	5W	0,5A	1A @20ms
24Vdc	10W	0,5A	1A @20ms

24Vac: NO recomendado



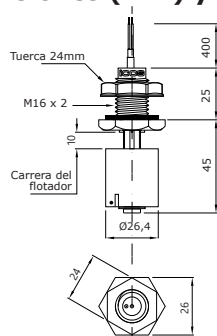
¡Importante! Conexión del Sensor con:

- Cable superior a 20 metros.
- Relé de interfase, relé temporizador, inversor de frecuencia.

Es obligatorio el uso de **resistencia** en serie.

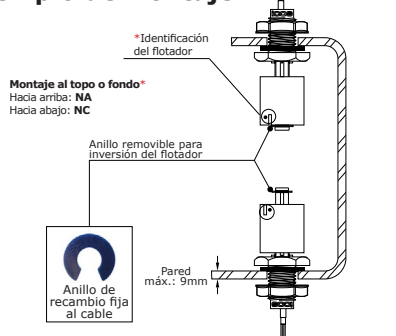
[Haga clic y vea cómo instalar.](#)

Dimensiones (mm) y Peso

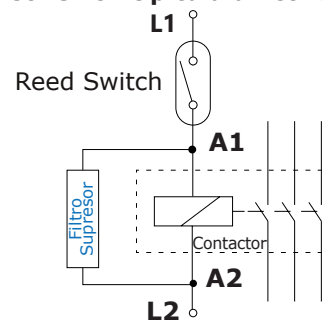


30g

Ejemplo de Montaje



Conexión típica a un contactor



sensor de nivel | flotador de nivel | interruptor de nivel | regulador de nivel | indicador de nivel | control de nivel

 **Haz clic y mira:**

[Modelos y Precios](#) | [Datos Técnicos](#) | [Vídeos de Funcionamiento](#)

Sensores de Flujo y Sensores de Nivel para líquidos

Simplifique